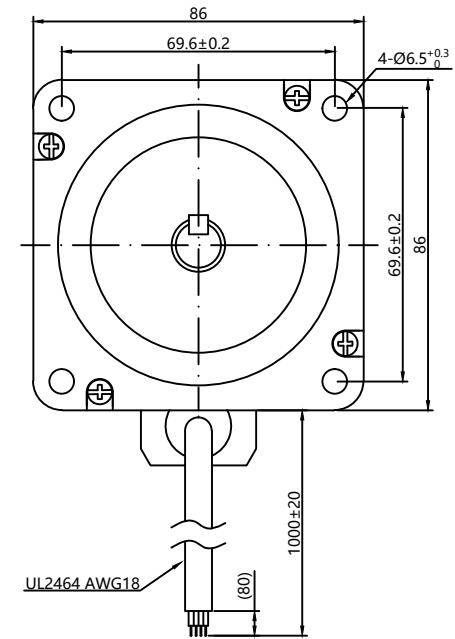
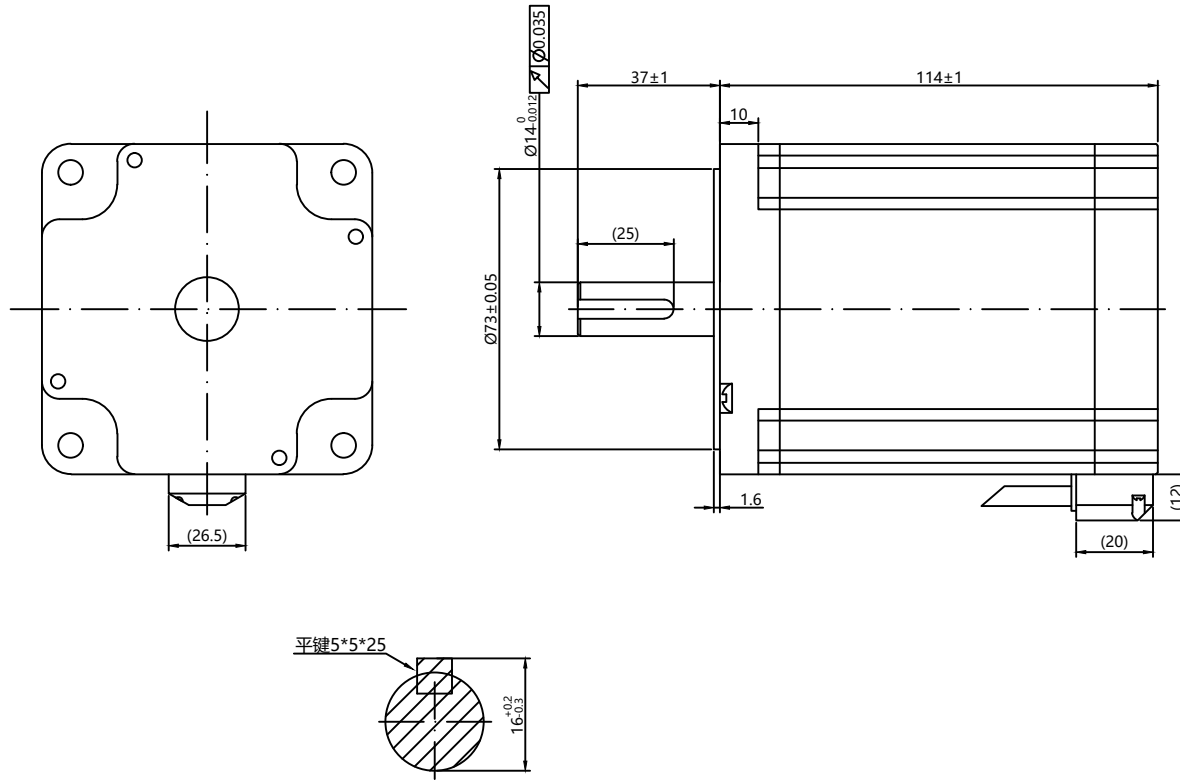
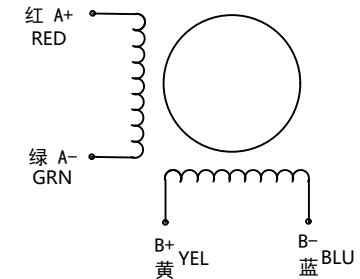


SUMTOR



绕组接线图



外形尺寸: unit=mm

Electrical Specifications		COMMENT	
STEP ANGLE	步距角	1.8	° /STEP
RATED VOLTAGE	相电压	3.3	V
CURRENT	相电流	6.0	A/PHASE
RESISTANCE	相电阻	0.55	Ω/PHASE
INDUCTANCE	相电感	6.7	mH/PHASE
HOLDING TORQUE	静力矩	8.2	N.m
DETENT TORQUE	定位力矩	12.5	N.cm
ROTOR INERTIA	转动惯量	1800	g.cm ²
MOTOR LENGTH	机身长度	114	mm
LEAD WIRE	引线数	4	NO
MOTOR WEIGHT	重量	3.817	kg

序号	数量	名称/代号/材料			
设计	审核	批准	日期	图号	比例
邹志仁	邹志仁		2022/12/29	86HS	1:1
无锡三拓电气设备有限公司		86HS11860A4JEP			
SUMTOR(Wuxi) Electric CO.,Ltd					
项目	86步进电机			版本	V2.0