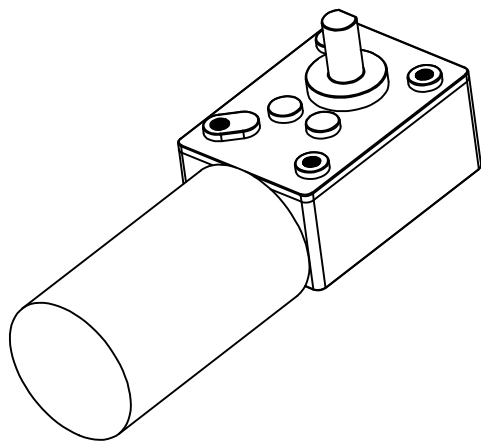
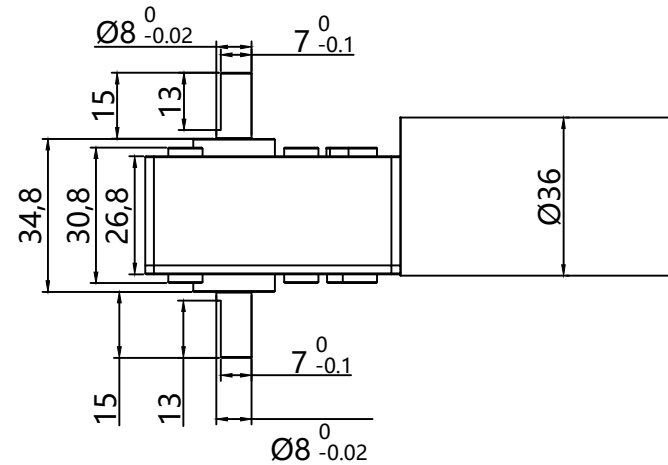
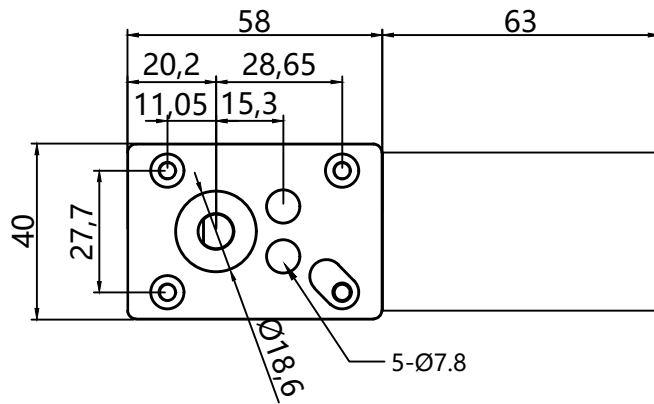


SUMTOR



序号	数量	名称/代号/材料			
设计	审核	批准	日期	图号	比例
穆焕	邹志仁		2025/8/18		1:1
无锡三拓电气设备有限公司 SUMTOR (Wuxi) Electric CO., Ltd		ST-R36ZY-24V(12V)-WL5840-B			
项目	有刷步进电机		版本	V2.0	