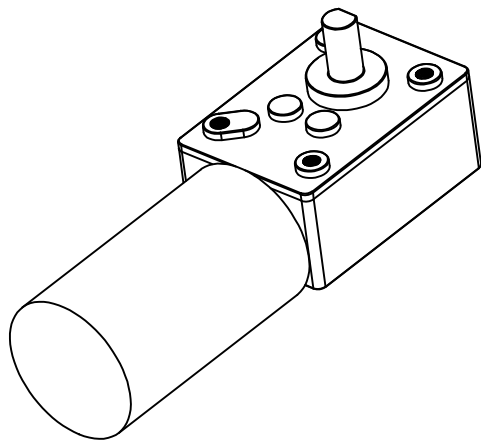
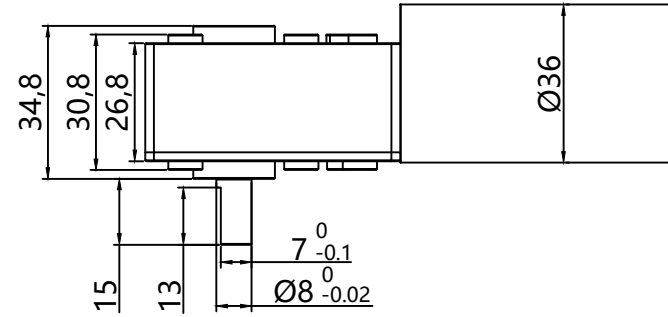
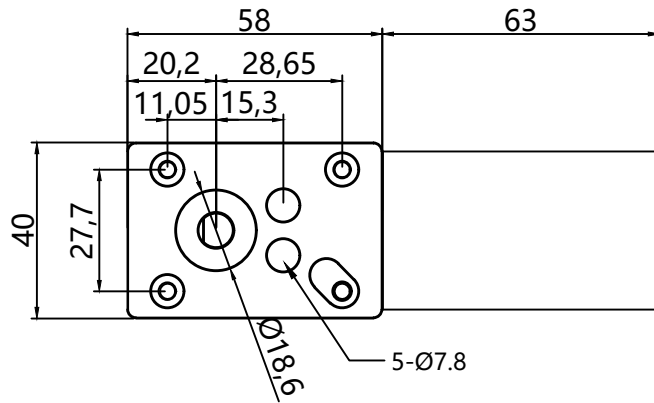


SUMTOR



序号	数量	名称/代号/材料			
设计		审核	批准	日期	图号
穆焕		邹志仁		2025/8/18	1:1
无锡三拓电气设备有限公司		ST-R36ZY-(24V)12V-5840			
SUMTOR(Wuxi) Electric CO.,Ltd					
项目	有刷步进电机			版本	V2.0